

ОКПД2 26.51.70.190



**ЗАКАЗАТЬ**

## **БАРЬЕР ИСКРОБЕЗОПАСНОСТИ БИ-001**

**РУКОВОДСТВО ПО ЭКСПЛУАТАЦИИ**

**ЛПА-21.001.01 РЭ**

Санкт-Петербург

2012

## Содержание

<b>Введение</b> .....	<b>3</b>
<b>1 Назначение изделия</b> .....	<b>4</b>
<b>2 Технические характеристики</b> .....	<b>5</b>
<b>3 Конструкция</b> .....	<b>8</b>
<b>4 Особенности применения барьера</b> .....	<b>9</b>
4.1 Общие рекомендации по подключению термopеобразователей сопротивления (ТПС) .....	9
4.2 Общие рекомендации по подключению термопар .....	10
4.3 Дополнительные сведения .....	11
4.4 Вносимая погрешность .....	12
<b>5 Обеспечение искробезопасности</b> .....	<b>16</b>
<b>6 Маркировка и пломбирование</b> .....	<b>17</b>
<b>7 Упаковка</b> .....	<b>18</b>
<b>8 Использование по назначению</b> .....	<b>19</b>
8.1 Порядок установки и обеспечение взрывозащищенности при монтаже .....	19
8.2 Порядок работы и обеспечения взрывозащищенности при эксплуатации .....	19
<b>9 Схемы подключения</b> .....	<b>20</b>
<b>10 Текущий ремонт барьера</b> .....	<b>22</b>
<b>11 Транспортирование и хранение</b> .....	<b>23</b>
<b>12 Сведения об утилизации</b> .....	<b>24</b>
<b>13 Информация для заказа</b> .....	<b>25</b>
<b>Приложение А</b> .....	<b>26</b>

	Подп. и дата
	Инв. № дубл.
	Взам. инв. №
	Подп. и дата
Инв. № подл.	

<b>ЛПА-21.001.01 РЭ</b>				
Изм.	Лист	№ докум.	Подп.	Дата
		Кузнецов		02.12
		Анисимов		02.12
		Жарковская		02.12
		Кусакин		02.12
Барьер искробезопасности БИ-001 Руководство по эксплуатации				
		Лит.	Лист	Листов
		2	2	26
ООО «Ленпромавтоматика»				

## Введение

Настоящее руководство по эксплуатации ЛПА-21.001.01 РЭ (в дальнейшем — РЭ) содержит сведения, необходимые для ознакомления с принципами действия и особенностями работы барьера искробезопасности БИ-001 (в дальнейшем — барьер).

В РЭ приведены сведения о функциях и характеристиках барьера, а также описаны технические решения и средства, использованные при его разработке.

Эксплуатация барьера должна осуществляться специально обученным обслуживающим персоналом, изучившим настоящее РЭ.

					<b>ЛПА-21.001.01 РЭ</b>	Л
<i>Изм</i>	<i>Л</i>	<i>№ докум.</i>	<i>Подп.</i>	<i>Дата</i>		З
<i>Инв. № подл.</i>		<i>Подп. и дата</i>		<i>Взам. инв. №</i>	<i>Инв. № дубл.</i>	<i>Подп. и дата</i>

## 1 Назначение изделия

- 1.1 Барьер искробезопасности БИ-001 (в дальнейшем — барьер) предназначен для обеспечения искробезопасности электрических цепей первичных преобразователей, устанавливаемых во взрывоопасных зонах помещений и наружных установок.
- 1.2 Барьер с искробезопасными электрическими цепями уровня «ib» выполнен в соответствии с требованиями ГОСТ 31610.11-2014, ГОСТ 31610.0-2014, имеет маркировки взрывозащиты «[Ex ib Gb] IIC, «[Ex ib Gb] IIB и предназначен для установки вне взрывоопасных зон помещений и наружных установок.
- 1.3 К барьеру БИ-001 могут подключаться первичные преобразователи, удовлетворяющие требованиям п.7.3.72 ПУЭ, устанавливаемые во взрывоопасных зонах помещений и наружных установок согласно гл.7.3 ПУЭ и другим нормативным документам, регламентирующим применение электрооборудования во взрывоопасных зонах.
- 1.4 Барьер может подключаться к вторичной аппаратуре, не имеющей гальванической развязки от регистрирующих устройств, но питаемой от силового трансформатора общего назначения.

					<b>ЛПА-21.001.01 РЭ</b>	Л
<i>Изм</i>	<i>Л</i>	<i>№ докум.</i>	<i>Подп.</i>	<i>Дата</i>		4
<i>Инв. № подл.</i>		<i>Подп. и дата</i>		<i>Взам. инв. №</i>	<i>Инв. № дубл.</i>	<i>Подп. и дата</i>

## 2 Технические характеристики

- 2.1 Барьер БИ-001 обеспечивает передачу входных сигналов от термоэлектрических преобразователей и термопреобразователей сопротивления, подключаемых по двух- и трехпроводным линиям связи.
- 2.2 Барьер БИ-001 является одноканальным пассивным изделием.
- 2.3 По эксплуатационной законченности барьер относится к изделиям второго порядка по ГОСТ Р 52931-2008.
- 2.4 По устойчивости к воздействию атмосферного давления — группа Р1 по ГОСТ Р 52931-2008.
- 2.5 По устойчивости к механическим воздействиям — исполнение виброустойчивое: группа исполнения F3 по ГОСТ Р 52931-2008.
- 2.6 По устойчивости к воздействию температуры и влажности окружающего воздуха исполнение барьера:
- В4 — по ГОСТ Р 52931-2008 (диапазон температуры окружающего воздуха от плюс 5 до плюс 60 °С, верхнее значение относительной влажности 80 % при 35 °С и более низких температурах без конденсации влаги);
- С2 — по ГОСТ Р 52931-2008 (диапазон температуры окружающего воздуха от минус 40 до плюс 70 °С, верхнее значение относительной влажности 100 % при 30 °С и более низких температурах с конденсацией влаги).
- 2.7 По степени защищенности от воздействия окружающей среды — исполнение пыле-влагозащищенное со степенью защиты IP20 по ГОСТ 14254-2015.
- 2.8 Барьер обеспечивает прием сигналов от датчиков при максимальных параметрах искробезопасной электрической цепи, включая индуктивность и емкость линии связи, приведенных в **Таблица 1**:

					<b>ЛПА-21.001.01 РЭ</b>	Л
Изм	Л	№ докум.	Подп.	Дата		5
Инв. № подл.		Подп. и дата		Взам. инв. №	Инв. № дубл.	Подп. и дата

**Таблица 1 — Максимальные параметры внешних искробезопасных электрических цепей барьера**

Варианты включения искробезопасных цепей	U <sub>0</sub> , В	I <sub>0</sub> , мА	P <sub>0</sub> , Вт	IIC		IIB		R <sub>огр</sub> плеча, Ом	R <sub>прох</sub> сумм мах, Ом	Маркировка взрывозащиты
				L <sub>0</sub> , мГн	C <sub>0</sub> , мкФ	L <sub>0</sub> , мГн	C <sub>0</sub> , мкФ			
Любое плечо относительно РА	0,8	160	0,032	2,2	100	8	1000	5,0	18,6	[Ex ib Gb] IIC [Ex ib Gb] IIB
Любые 2 плеча параллельно относительно РА	0,8	320	0,064	0,5	100	2,4	1000		9,3	
Любые 3 плеча параллельно относительно РА	0,8	480	0,096	0,26	100	1,1	1000		6,2	
Любые 2 плеча последовательно	1,6	160	0,064	2,2	100	8	1000		37,1	
Любые 3 плеча последовательно-параллельно (1+2)	1,6	214	0,086	1,2	100	5	1000		27,8	

- 2.9 Максимальная разность сопротивлений каналов одного барьера не превышает 0,04 Ом.
- 2.10 Максимально допустимое входное напряжение барьера, при котором обеспечивается искробезопасность защищаемой цепи, — напряжение переменного тока 250 В, 50 Гц.
- 2.11 Габаритные размеры барьера не более 114x99x12,5 мм.
- 2.12 Масса барьера не более 250 г.
- 2.13 Барьер устойчив к воздействию синусоидальных вибраций частотой от 10 до 500 Гц с амплитудой смещения 0,35 мм.
- 2.14 Барьер сохраняет свои характеристики при воздействии постоянного магнитного поля или переменного магнитного поля сетевой частоты с напряженностью до 400 А/м.
- 2.15 Барьер в транспортной таре выдерживает воздействие температуры окружающего воздуха от минус 60 до плюс 60 °С.
- 2.16 Барьер в транспортной таре выдерживает воздействие относительной влажности до 100 % при температуре до +40 °С (без конденсации влаги).
- 2.17 Барьер в транспортной таре является прочным к многократным механическим ударам, действующим вдоль трех взаимно перпендикулярных осей тары, с пиковым ударным ускорением 98 м/с<sup>2</sup>, длительностью ударного импульса 16 мс, при числе ударов 1000±10 для каждого направления.
- 2.18 Средний срок службы барьера — 12 лет.

					<b>ЛПА-21.001.01 РЭ</b>					Л
Изм	Л	№ докум.	Подп.	Дата						6
Инв. № подл.		Подп. и дата		Взам. инв. №		Инв. № дубл.		Подп. и дата		

- 2.19 Средняя наработка до отказа барьера не менее 150 000 ч.
- 2.20 Барьер является невосстанавливаемым изделием и ремонту не подлежит (согласно ГОСТ 31610.11-2014 должна быть исключена возможность ремонта или замены элементов внутреннего монтажа барьера).

					<b>ЛПА-21.001.01 РЭ</b>	Л
<i>Изм</i>	<i>Л</i>	<i>№ докум.</i>	<i>Подп.</i>	<i>Дата</i>		7
<i>Инев. № подл.</i>		<i>Подп. и дата</i>		<i>Взам. инв. №</i>	<i>Инев. № дубл.</i>	<i>Подп. и дата</i>

### 3 Конструкция

- 3.1 Конструкция барьера искробезопасности БИ-001 представлена в **Приложение А** на **Рис. А 1**.
- 3.2 Конструктивно барьер выполнен в неразборном пластмассовом корпусе, состоящем из двух частей 4 и 5, с установленной внутрь печатной платой 1 и закрытый сверху шильдом 2, предназначенном для установки на монтажный рельс шириной 35 мм. На корпус 5, клеммные колодки 3 и шильд 2 нанесена маркировка согласно **п. 6 «Маркировка и пломбирование»**.
- 3.3 Барьер оборудован винтовыми клеммами для подключения внешних цепей и заземления. Для подключения заземления предусмотрено не менее двух клемм.
- 3.4 В корпусе расположена печатная плата, покрытая защитной маской. На печатной плате расположены элементы электрической принципиальной схемы. Монтаж элементов на плату производится пайкой.
- 3.5 При установке, эксплуатации и замене барьера необходимо учитывать следующее: барьер имеет, помимо винтового зажима, дополнительный контакт заземления через монтажный рельс. Установка барьера на монтажный рельс вызывает электрическое соединение цепи заземления барьера с монтажным рельсом.

					<b>ЛПА-21.001.01 РЭ</b>	Л
Изм	Л	№ докум.	Подп.	Дата		8
Инв. № подл.		Подп. и дата		Взам. инв. №	Инв. № дубл.	Подп. и дата



## 4 Особенности применения барьера

### 4.1 Общие рекомендации по подключению термопреобразователей сопротивления (ТПС)

#### 4.1.1 Общие рекомендации по схемам подключения

4.1.1.1 Применение двухпроводной схемы подключения терморезистора через любой пассивный барьер (в том числе и БИ-001) в измерительных цепях практически невозможно, т.к. приводит к метрологическому отказу.

4.1.1.2 Основная схема использования БИ-001 – трехпроводная схема подключения термопреобразователя сопротивления (см. **п.9 «Схемы подключения», Рис. 2**).

4.1.1.3 Также применяется четырехпроводная схема подключения термопреобразователя сопротивления (см. **п.9 «Схемы подключения», Рис. 3**).

4.1.1.4 Рассмотрим некоторые вопросы применения барьеров БИ-001 при защите цепей термопреобразователей сопротивления.

#### 4.1.2 «Срабатывание» барьера

4.1.2.1 «Срабатывание» барьера является штатной ситуацией обеспечения искробезопасности (см. **п. 5 «Обеспечение безопасности»**). Срабатывание барьера вызывается попаданием в искроопасную цепь, подключенную к барьеру, электрического сигнала, по своим параметрам превышающему допустимое напряжение холостого хода (см. **Таблица 1**) и ток перегорания встроенного предохранителя (50 мА).

4.1.2.2 Как правило, с искроопасной стороны к барьеру подключены вторичные измерительные преобразователи. Параметры электрических сигналов, с которыми работают измерительные преобразователи, практически всегда не превышают значений, необходимых для «срабатывания» барьера. Поэтому, для избежания «срабатывания» барьеров, необходимо исключить попадание электрических сигналов из других цепей (например, в результате коротких замыканий).

#### 4.1.3 Ток опроса

4.1.3.1 Все известные нам вторичные измерительные преобразователи работают по следующему принципу: через термопреобразователь сопротивления пропускается тестовый ток заданной величины и измеряется падение напряжения на термопреобразователе. Чем этот ток больше и чем больше сопротивление термопреобразователя, тем больше падение напряжения на датчике. А барьер искробезопасности обязан это напряжение ограничивать. Это может привести к большой погрешности измерительного канала.

4.1.3.2 Следует убедиться, что используемые вторичный преобразователь и терморезистор подходят для работы с барьером БИ-001. Подробную инструкцию по определению погрешности смотри в **п. 4.4 Вносимая погрешность**.

#### 4.1.4 Проходное сопротивление плеча барьера

4.1.4.1 Исходя из схем подключения, изображенных на **Рис. 2** и **Рис. 3** (см. **п.9 «Схемы подключения»**), легко убедиться, что проходное сопротивление плеч барьеров суммируется с сопротивлением соответствующей линии связи. Теоретически, измерительный сигнал в приведенных схемах подключения не зависит от значения сопротивлений линий связи. Однако для выполнения этого условия требуется наличие идеального источника тока в составе вторичного измерительного преобразователя. Реальный источник тока работает только на ограниченную

нагрузку. При увеличении сопротивления цепи датчика выше значения, заложен-

									л
Изм	Л	№ докум.	Подп.	Дата	<b>ЛПА-21.001.01 РЭ</b>				9
Инв. № подл.		Подп. и дата		Взам. инв. №		Инв. № дубл.		Подп. и дата	

ного разработчиком преобразователя, его погрешность резко возрастает. К сожалению, практически все изготовители вторичных измерительных преобразователей не нормируют сопротивление линии связи, на которое они рассчитывают свои изделия. Как показали наши эксперименты с продукцией ведущих мировых производителей, значимая погрешность появляется при увеличении сопротивления одной линии связи свыше 30-40 Ом. Если не задаваться проблемами искрозащиты, такое сопротивление вполне достаточно, так как сопротивление реальных линий связи составляет единицы Ом.

4.1.4.2 БИ-001 имеет нормированное проходное сопротивление плеча – не более 19 Ом. Это обеспечивает пренебрежимо малую погрешность от неидеальности источника тока во вторичном измерительном преобразователе для большинства преобразователей. Тем не менее, следует убедиться в отсутствии значимой погрешности от сопротивления плеча барьера. Сделать это можно, например, экспериментальным путем, включив вместо барьера резисторы (19 Ом). При этом следует учесть, что разброс подключаемых сопротивлений должен быть ниже разбаланса плеч барьера (см. п. 2 «Технические характеристики»).

#### 4.1.5 Заземление

4.1.5.1 Согласно ГОСТ 31610.11-2014, цепи барьера, обозначенные «РА», необходимо заземлять. Это одно из условий обеспечения искробезопасности защищаемой цепи. Но данная тема имеет еще один аспект. При «висящей в воздухе» цепи «РА» барьера и неблагоприятной помеховой обстановке может сложиться следующая ситуация: энергии наведенной помехи может оказаться достаточно для открытия защитных шунтирующих диодов барьера. В результате измеряемый сигнал непредсказуемым образом искажается. Таким образом, заземление необходимо не только для обеспечения искрозащиты, но и для сохранения метрологических характеристик канала.

### 4.2 Общие рекомендации по подключению термопар

#### 4.2.1 Общие рекомендации по схемам подключения

4.2.1.1 Барьер БИ-001 предназначен для обеспечения искробезопасности цепей как терморезисторов, так и термопар. Чтобы ознакомиться с одним из возможных вариантов подключения термопар, см. п. 9 «Схемы подключения», Рис. 4.

4.2.1.2 Рассмотрим некоторые вопросы применения барьеров БИ-001 при защите цепей термопар.

#### 4.2.2 «Срабатывание» барьера

4.2.2.1 Электрические сигналы, вырабатываемые термопарами, крайне слабы и не могут привести к «срабатыванию» барьера, а вторичные измерительные преобразователи, рассчитанные на работу с термопарами, часто имеют пассивный вход.

4.2.2.2 В результате рекомендации остаются такими же, как и в случае с терморезисторами (см. п. 4.1.1 «Общие рекомендации по схемам подключения»).

#### 4.2.3 Использование компенсационных проводов

4.2.3.1 При использовании БИ-001 с термоэлектрическими преобразователями (термопарами) основную трудность представляет компенсация термоЭДС свободных

					<b>ЛПА-21.001.01 РЭ</b>	Л
Изм	Л	№ докум.	Подп.	Дата		10
Инв. № подл.		Подп. и дата		Взам. инв. №	Инв. № дубл.	Подп. и дата

концов (термоЭДС холодного спая). Холодный спай образуется там, где заканчиваются удлинительные термоэлектроды (термокомпенсационные провода).

- 4.2.3.2 Если барьера нет, то холодный спай образуется на входных клеммах вторичного измерительного преобразователя. Все доброкачественные преобразователи, рассчитанные на подключение термопар, содержат специальные схемотехнические решения для компенсации термоЭДС холодного спая.
- 4.2.3.3 Если в состав измерительного канала входит барьер искрозащиты, то объективные удлинительные термоэлектроды заканчиваются на клеммах барьера. Здесь и образуется холодный спай.
- 4.2.3.4 Если монтаж от выходных клемм барьера до входных клемм вторичного измерительного преобразователя вести обычными медными проводами, возникает погрешность, обусловленная разностью температур этих клемм.
- 4.2.3.5 Просто разместить барьер рядом с преобразователем, чтоб уравнивать их температуры – плохое решение: оба прибора в процессе работы могут достаточно сильно нагреваться, поэтому погрешность все равно возникнет. Правильный шаг – вести монтаж от барьера до преобразователя термокомпенсационными проводами. В этом случае возникают две встречно включенные термопары на входных и выходных клеммах барьера. Они находятся практически при тождественной температуре, поэтому значимой погрешности в результат измерения не вносят.

#### 4.2.4 Заземление

- 4.2.4.1 Все рекомендации аналогичны п. 4.1.5 **Заземление**

#### 4.2.5 Погрешность, вносимая в канал измерения

- 4.2.5.1 Единственным возможным источником погрешности при использовании барьера БИ-001 в цепи термопары является ток утечки защитных диодов барьера. Но значения выходного напряжения термопар весьма низки, следовательно, ток утечки крайне мал, и его влиянием можно пренебречь. Этот теоретический результат устойчиво воспроизводится экспериментально. В настоящее время нам не известны случаи искажения сигналов термопар барьерами БИ-001.

### 4.3 Дополнительные сведения

#### 4.3.1 Основное назначение барьера БИ-001

- 4.3.1.1 Барьер БИ-001 разрабатывался для применения в цепях терморезисторов подключаемых по трехпроводной схеме. Поэтому ряд характеристик (проходное сопротивление плеча и разбаланс плеч) оптимизированы именно для этой задачи.

#### 4.3.2 БИ-001 и вторичные измерительные преобразователи

- 4.3.2.1 Некоторые вторичные преобразователи не обеспечивают гальванического разделения между цепями своего питания и измерительными цепями. Это часто приводит к невозможности их совместного использования с барьерами БИ-001 и выражается в виде метрологического отказа канала (каналов) измерения.
- 4.3.2.2 Причина кроется в следующем: под воздействием разности потенциалов открываются защитные диоды барьеров. Разность потенциалов может быть приложена между цепью заземления барьеров и измерительными цепями, между измерительными цепями одного преобразователя, между измерительными цепями двух разных преобразователей. При этом данная ситуация может возникать только

					<b>ЛПА-21.001.01 РЭ</b>	Л
Изм	Л	№ докум.	Подп.	Дата		11
Инв. № подл.		Подп. и дата		Взам. инв. №	Инв. № дубл.	Подп. и дата

при определенных условиях (например, при обрыве линий связи с одним из датчиков).

4.3.2.3 Во избежание проблем настоятельно рекомендуем использовать вторичные измерительные преобразователи, обеспечивающие гальваническое отделение цепей подключения датчика от остальных цепей.

#### 4.3.3 БИ-001 в дискретных цепях

4.3.3.1 Барьер БИ-001 имеет низкое значение напряжения холостого хода – 0,8 В. В связи с этим его применение в дискретных цепях практически невозможно, поскольку напряжение в таких цепях, как правило, в несколько раз превышает указанный порог.

### 4.4 Вносимая погрешность

#### 4.4.1 Трехпроводная схема подключения

4.4.2.1 Погрешность, вносимая барьером БИ-001 в измерительный канал, состоит из трех основных составляющих:

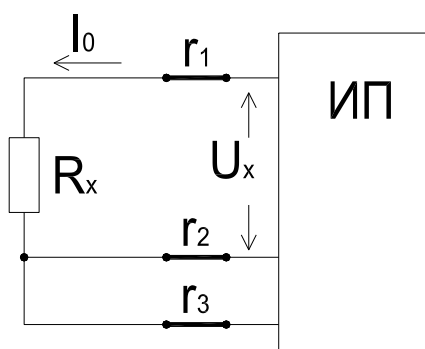
- 1)  $\delta_{pn}$  — погрешность от разбаланса плеч;
- 2)  $\delta_{my}$  — погрешность от токов утечки;
- 3)  $\delta_{nc}$  — погрешность от проходного сопротивления плеч.

Приведенная погрешность  $\delta$ , вносимая барьером, вычисляется по следующей формуле:

$$\delta = \delta_{pn} + \delta_{my} + \delta_{nc} \quad (1)$$

Ниже рассмотрим каждую составляющую в отдельности.

#### 4.4.2 Погрешность от разбаланса плеч



ИП — измерительный преобразователь

$R_x$  — термосопротивление

$I_0$  — ток опроса

$U_x$  — напряжение на входе ИП

$r_1, r_2, r_3$  — сопротивления плеч барьера

**Рис. 1. Трехпроводная схема подключения термопреобразователя сопротивления к вторичному измерительному преобразователю**

4.4.2.1 Для трехпроводной схемы напряжение на входе вторичного измерительного преобразователя определяется по формуле:

$$U_x = I_0 \times (R_x + r_1 - r_2) \quad (2)$$

						Л
Изм	Л	№ докум.	Подп.	Дата	ЛПА-21.001.01 РЭ	
						12
Инв. № подл.		Подп. и дата		Взам. инв. №	Инв. № дубл.	Подп. и дата

Здесь сопротивления плеч барьера являются частями соответствующих сопротивлений линий связи. Следовательно, разбаланс плеч барьера напрямую входит в погрешность измерения сопротивления. Для барьеров БИ-001 при заводской настройке обеспечивается разбаланс плеч не более 0,02 Ом.

4.4.2.2 Приведенная погрешность от разбаланса плеч, выраженная в процентах, вычисляется по формуле:

$$\delta_{pn} = \frac{0,02}{R_{\max} - R_{\min}} \times 100\% \quad (3)$$

Здесь  $R_{\max}$  и  $R_{\min}$  – максимальное и минимальное сопротивление терморезистора.

Значение  $R_{\max}$  и  $R_{\min}$  определяют, исходя из диапазона измерения температуры и градуировочных характеристик термопреобразователя сопротивления.

4.4.2.3 Для стандартных термопреобразователей градуировочные таблицы приведены в ГОСТ 6651-2009.

#### 4.4.3 Погрешность от токов утечки

4.4.3.1 Для ограничения напряжения искробезопасными величинами в схему БИ-001 входят диоды между сигнальными линиями и контуром заземления. Хотя в рабочем режиме эти диоды закрыты, имеет место ток утечки через них. Чем этот ток больше, тем меньше ток через датчик и тем меньше, соответственно, напряжение на входе вторичного измерительного преобразователя.

4.4.3.2 Ток утечки, в свою очередь, тем больше, чем больше напряжение на диодах. Таким образом, данная составляющая погрешности зависит от измерительного тока, генерируемого вторичным измерительным преобразователем, и от сопротивления терморезистора.

4.4.3.3 Данная погрешность достигает максимума на верхней границе диапазона измерения. Приведенная погрешность от токов утечки, выраженная в процентах, вычисляется следующим образом:

$$\delta_{my} = \frac{R_{\max} \times I_{ym}}{I_0 \times (R_{\max} - R_{\min})} \times 100\% \quad (4)$$

4.4.3.4 Ток  $I_0$  опроса термопреобразователя определяется паспортными характеристиками вторичного измерительного преобразователя.

4.4.3.5 Определение значений  $R_{\max}$  и  $R_{\min}$  было описано выше (см. 4.4.2.2).

4.4.3.6 Ток утечки диодов ( $I_{ym}$ ), как было указано выше, есть функция от падения напряжения на терморезисторе. Поэтому сначала необходимо определить  $U_x$  по следующей формуле:

$$U_x = R_{\max} \times I_0 \quad (5)$$

4.4.3.7 Далее, если значение  $U_x$  не превысило 700 мВ, ток утечки вычисляют по следующей формуле:

$$I_{ym} = e^{\frac{U_x - 550}{70,58}} + 0,03 \quad (6)$$

					<b>ЛПА-21.001.01 РЭ</b>	Л
Изм	Л	№ докум.	Подп.	Дата		13
Инв. № подл.		Подп. и дата		Взам. инв. №	Инв. № дубл.	Подп. и дата

4.4.3.8 Если значение  $U_x$  лежит в пределах от 700 мВ до 1 В, то для определения  $I_{ym}$  следует использовать другую формулу:

$$I_{ym} = 105 \times 10^{-8} \times (U_x - 500)^3 - 8 \times 10^{-5} \times U_x^2 - 10^{-4} \times U_x + 0,14 \quad (7)$$

Полученные данные подставляют в формулу 4.

**ВНИМАНИЕ:** в формулы 6 и 7 значение  $U_x$  необходимо подставлять в милливольтмах, а полученный результат будет выражен в микроамперах.

#### 4.4.4 Погрешность от проходного сопротивления плеч

4.4.4.1 БИ-001 имеет нормированное проходное сопротивление плеча – не более 19 Ом.

4.4.4.2 Т.к. погрешность от проходного сопротивления плеч целиком и полностью зависит от характеристик вторичного измерительного преобразователя, привести методику ее расчета не представляется возможным.

4.4.4.3 Тем не менее, важно отметить следующий факт: если суммарное сопротивление линии связи и плеча барьера не превышает критического порога для данного конкретного типа вторичных преобразователей, то погрешностью от проходного сопротивления плеча барьера можно пренебречь. Например, для преобразователей Analog Devices 7В таким критическим порогом является значение в 30 Ом.

#### 4.4.5 Пример расчета погрешности

*Исходные данные:*

диапазон измерения температуры: -100°C ... +100°C;

тип датчика: ТСП 100П ( $\alpha=1,391$ );

тип вторичного преобразователя: Analog Devices 7В34-01-1;

сопротивление линии связи:  $\leq 1,5$  Ом.

#### 4.4.6 Вычисление погрешности от разбаланса плеч.

4.4.6.1 Определим по таблицам, приведенным в ГОСТ 6651-2009, значения  $R_{max}$  и  $R_{min}$ , исходя из заданного диапазона измерения температуры и типа датчика.

Получаем следующие значения  $R_{min} = 59,64$  Ом;  $R_{max} = 139,11$  Ом.

4.4.6.2 Полученные значения подставляем в формулу 3 и получаем значение приведенной погрешности от разбаланса плеч  $\delta_{pn} = 0,03$  %.

#### 4.4.7 Вычисление погрешности от токов утечки.

4.4.7.1 В первую очередь определим падение напряжения на терморезисторе в точке диапазона измерения с максимальным сопротивлением датчика, т.е. в точке +100 °С. Значение сопротивления термопреобразователя в этой точке нам уже известно, это  $R_{max} = 139,11$  Ом. Значение тока опроса определяется из описания преобразователя Analog Devices 7В34-01-1  $I_0 = 0,25$  мА. Подставим эти значения в формулу 5 и получим падение напряжения  $U_x = 35$  мВ.

4.4.7.2 Теперь определим ток утечки. Так как падение напряжения меньше 700 мВ, необходимо использовать формулу 6. Подставив в нее значение падения напряжения, получаем  $I_{ym} = 0,03$  мкА.

					<b>ЛПА-21.001.01 РЭ</b>			Л
Изм	Л	№ докум.	Подп.	Дата				14
Инв. № подл.		Подп. и дата		Взам. инв. №	Инв. № дубл.	Подп. и дата		

4.4.7.3 Теперь определим саму погрешность от тока утечки. Подставив все необходимые значения в формулу 4, получаем  $\delta_{my} = 0,02 \%$ .

#### 4.4.8 Вычисление погрешности от проходного сопротивления плеч

4.4.8.1 Для измерительного преобразователя Analog Devices 7B34-01-1 критическое сопротивление линии связи составляет 30 Ом. Это было установлено опытным путем.

4.4.8.2 В нашем случае суммарное сопротивление плеча барьера и линии связи не превышает 30 Ом, поэтому погрешностью от проходного сопротивления плеч можно пренебречь. Следовательно, примем значение  $\delta_{pn}$  равное нулю.

#### 4.4.9 Вычисление суммарной погрешности

4.4.9.1 Подставим значения всех составляющих погрешности в формулу (1). Погрешность, вносимая барьером, составляет  $\delta = 0,05 \%$ .

#### 4.4.10 Четырехпроводная схема подключения

4.4.10.1 По сравнению с трехпроводной схемой подключения, четырехпроводная схема подключения термопреобразователя сопротивления к вторичному измерительному преобразователю обеспечивает более существенное снижение погрешности, вызванной влиянием сопротивления соединительной линии. Поэтому погрешностью, вызванной разбалансом плеч барьеров, можно пренебречь. Существует единственное условие, ограничивающее данное утверждение: входное сопротивление вторичного преобразователя должно быть много больше сопротивления линии связи.

4.4.10.2 Входное сопротивление современных вторичных преобразователей, как правило, на несколько порядков превосходит сопротивление линии связи, следовательно, погрешность от разбаланса плеч барьеров практически всегда исчезающе мала и, соответственно, формула 1 примет вид:

$$\delta = \delta_{my} + \delta_{nc} \quad (8)$$

4.4.10.3 Погрешность от тока утечки и от проходного сопротивления плеч влияет на результаты измерений так же, как и при трехпроводном подключении. Методика их расчета приведена в **пунктах 4.4.3 и 4.4.4** соответственно.

					<b>ЛПА-21.001.01 РЭ</b>	Л
Изм	Л	№ докум.	Подп.	Дата		15
Инв. № подл.		Подп. и дата		Взам. инв. №	Инв. № дубл.	Подп. и дата

## 5 Обеспечение искробезопасности

5.1 Барьер с искробезопасными электрическими цепями уровня «ib» выполнен в соответствии с требованиями ГОСТ 31610.11-2014, ГОСТ 31610.0-2014, имеет маркировки взрывозащиты «[Ex ib Gb] IIC», «[Ex ib Gb] IIB» и предназначен для установки вне взрывоопасных зон.

При попадании высокого напряжения в искроопасную цепь барьер обеспечивает перегорание встроенного предохранителя и тем самым отключает защищаемую цепь от опасного напряжения. Дальнейшее использование «сработавшего» барьера невозможно.

5.2 Искробезопасность выходных электрических цепей барьера достигается за счет ограничения напряжения и тока до безопасных значений, схемных и конструктивных решений, соответствующих ГОСТ 31610.11-2014.

5.3 В барьере БИ-001 выходное напряжение ограничивается диодами VD1...VD12. Ток через диоды ограничивается предохранителями F1, F2, F3. Ограничение тока в искробезопасных цепях обеспечивается резисторами R1, R2, R3.

5.4 Барьер имеет дублированную цепь заземления (РА).

					<b>ЛПА-21.001.01 РЭ</b>	Л
<i>Изм</i>	<i>Л</i>	<i>№ докум.</i>	<i>Подп.</i>	<i>Дата</i>		16
<i>Инв. № подл.</i>		<i>Подп. и дата</i>		<i>Взам. инв. №</i>	<i>Инв. № дубл.</i>	<i>Подп. и дата</i>



## 6 Маркировка и пломбирование

6.1 На каждом барьере, в соответствии с ГОСТ 31610.11-2014, имеется маркировка, содержащая:

- условное обозначение барьера;
- заводской номер;
- наименование предприятия-изготовителя;
- обозначение маркировок взрывозащиты «[Ex ib Gb] IIC» и «[Ex ib Gb] IIB»;
- обозначение соединителей и номеров контактов;
- надписи:

ИСКРОБЕЗОПАСНЫЕ ЦЕПИ:

Клеммы 1 и (2+3):

Uo: 1,6 В; Io: 214 мА; Po: 0,086 Вт; Um: 250 В;

IIC: Lo: 1,2 мГн; Co: 100 мкФ

IIB: Lo: 5 мГн; Co: 1000 мкФ

- схема подключения;
- дополнительная маркировка для изделий с температурным диапазоном Б (от минус 40 до плюс 70 °С);
- специальный знак взрывобезопасности, согласно приложению 2 ТР ТС 012/2011;
- единый знак обращения продукции на рынке государств-членов Таможенного союза, согласно п. 1 ст. 7 ТР ТС 012/2011;
- наименование и знак центра по сертификации и номер сертификата.

6.2 Предприятие-изготовитель оставляет за собой право пломбировать изделия. В случае, если изделие было опломбировано, а пломба впоследствии повреждена, изделие утрачивает гарантию.

					<b>ЛПА-21.001.01 РЭ</b>	Л
<i>Изм</i>	<i>Л</i>	<i>№ докум.</i>	<i>Подп.</i>	<i>Дата</i>		17
<i>Инев. № подл.</i>		<i>Подп. и дата</i>		<i>Взам. инв. №</i>	<i>Инев. № дубл.</i>	<i>Подп. и дата</i>

## 7 Упаковка

- 7.1 Назначенный срок хранения – 2 года, по истечении назначенного срока осуществляется проверка и устанавливается новый назначенный срок хранения.
- 7.2 Упаковывание в потребительскую тару барьеров производится в соответствии с чертежами предприятия-изготовителя в ящики по ГОСТ 9142-2014 из картона гофрированного.
- 7.3 В качестве прокладочного материала используется бумага оберточная А по ГОСТ 8273-75 или картон гофрированный.
- 7.4 Упаковывание в транспортную тару производится в соответствии с ГОСТ 15846-2002.

					<b>ЛПА-21.001.01 РЭ</b>	Л
<i>Изм</i>	<i>Л</i>	<i>№ докум.</i>	<i>Подп.</i>	<i>Дата</i>		18
<i>Ине. № подл.</i>		<i>Подп. и дата</i>		<i>Взам. инв. №</i>	<i>Ине. № дубл.</i>	<i>Подп. и дата</i>

## 8 Использование по назначению

### 8.1 Порядок установки и обеспечение взрывозащищенности при монтаже

8.1.1 При монтаже барьера необходимо руководствоваться:

- гл.7.3 ПУЭ «Правила устройства электроустановок»;
- гл.3.4 ПТЭЭП «Правила технической эксплуатации электроустановок потребителей»;
- ПОТЭУ «Правила по охране труда при эксплуатации электроустановок»;
- настоящим РЭ.

8.1.2 Перед монтажом необходимо провести внешний осмотр барьера и убедиться в отсутствии повреждений оболочки барьера и сохранности надписей.

8.1.3 При монтаже барьера БИ-001 для работы с термопреобразователем сопротивления подключение со стороны искроопасных цепей проводится к клеммам «4», «5», «6», а подключение со стороны искробезопасных цепей – к клеммам «1», «2», «3».

8.1.4 При монтаже барьера БИ-001 для работы с термоэлектрическим преобразователем подключение со стороны искроопасных цепей проводится к клеммам «4», «5», а подключение со стороны искробезопасных цепей – к клеммам «1», «2».

8.1.5 Монтаж цепи заземления барьера выполнять проводом сечением не менее 1,5 квадратных миллиметра.

### 8.2 Порядок работы и обеспечения взрывозащищенности при эксплуатации

8.2.1 При эксплуатации барьера необходимо руководствоваться:

- гл.7.3 ПУЭ «Правила устройства электроустановок»;
- гл.3.4 ПТЭЭП «Правила технической эксплуатации электроустановок потребителей»;
- ПОТЭУ «Правила по охране труда при эксплуатации электроустановок»;
- настоящим РЭ.

8.2.2 После установки барьера и подключения к нему кабельных линий барьер готов к работе.

8.2.3 Прием барьера в эксплуатацию после его монтажа, выполнение мероприятий по технике безопасности должны проводиться в полном соответствии с гл.3.4 ПТЭЭП.

8.2.4 Перед эксплуатацией барьера необходимо проверить цепь нагрузки на отсутствие короткого замыкания.

8.2.5 К эксплуатации барьера должны допускаться лица, прошедшие инструктаж и изучившие настоящее РЭ.

8.2.6 При эксплуатации барьера необходимо подвергать его профилактическому осмотру не реже одного раза в год.

8.2.7 При осмотре необходимо обращать внимание на отсутствие повреждений оболочки, надежность внешних соединений, наличие и надежность дублированного заземления, наличие маркировки взрывозащиты.

8.2.8 Эксплуатация барьера с поврежденными деталями или неисправностями категорически запрещается.

8.2.9 Барьер является невосстанавливаемым изделием и ремонту не подлежит.

					<b>ЛПА-21.001.01 РЭ</b>	Л
Изм	Л	№ докум.	Подп.	Дата		19
Инв. № подл.		Подп. и дата		Взам. инв. №	Инв. № дубл.	Подп. и дата

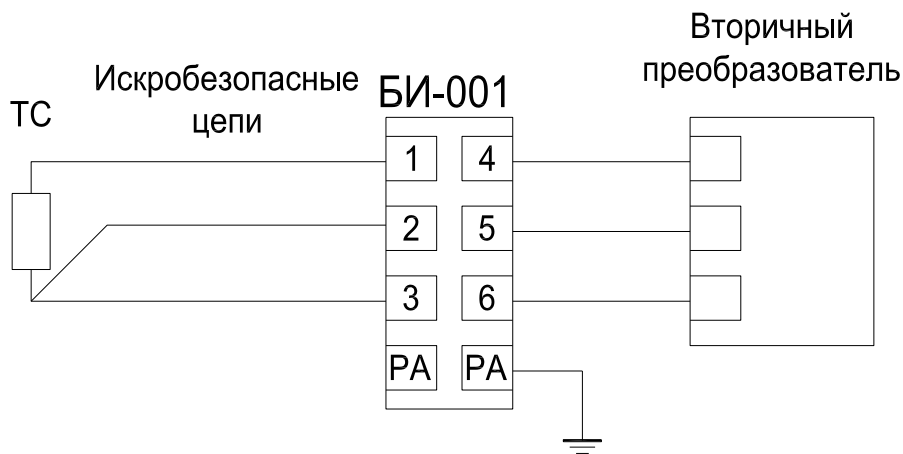
## 9 Схемы подключения

9.1 На схемах подключения использованы следующие обозначения:

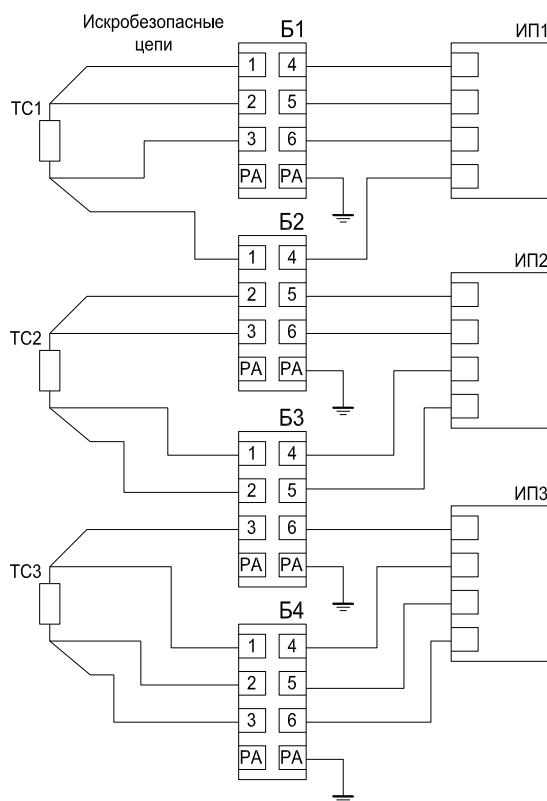
ТС1...ТС3 – термопреобразователи сопротивления;

Б1...Б4 – барьеры искрозащиты БИ-001;

ИП1...ИП3 – вторичные измерительные преобразователи.

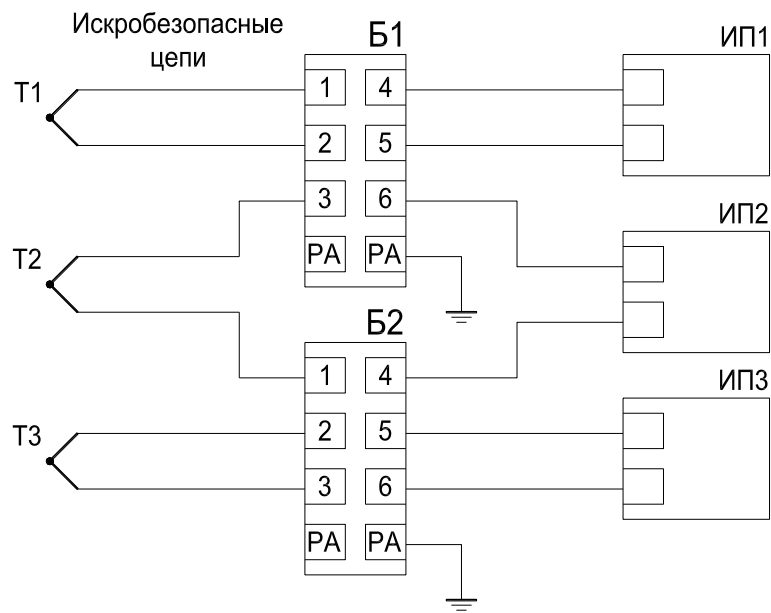


**Рис. 2. Трехпроводная схема подключения термопреобразователя сопротивления (ТС)**



**Рис. 3. Четырехпроводная схема подключения термопреобразователя сопротивления (ТС)**

					<b>ЛПА-21.001.01 РЭ</b>	Л
Изм	Л	№ докум.	Подп.	Дата		20
Инв. № подл.		Подп. и дата	Взам. инв. №	Инв. № дубл.		Подп. и дата



**Рис. 4. Подключение термопар**

					<b>ЛПА-21.001.01 РЭ</b>	Л
<i>Изм</i>	<i>Л</i>	<i>№ докум.</i>	<i>Подп.</i>	<i>Дата</i>		21
<i>Инв. № подл.</i>		<i>Подп. и дата</i>		<i>Взам. инв. №</i>	<i>Инв. № дубл.</i>	<i>Подп. и дата</i>

## 10 Текущий ремонт барьера

10.1 Барьер является невосстанавливаемым изделием и ремонту не подлежит.

					<b>ЛПА-21.001.01 РЭ</b>	Л
<i>Изм</i>	<i>Л</i>	<i>№ докум.</i>	<i>Подп.</i>	<i>Дата</i>		22
<i>Инв. № подл.</i>		<i>Подп. и дата</i>		<i>Взам. инв. №</i>	<i>Инв. № дубл.</i>	<i>Подп. и дата</i>

## 11 Транспортирование и хранение

- 11.1 Транспортирование барьера производится всеми видами транспорта в крытых транспортных средствах (авиатранспортом — в герметизированных отсеках).
- 11.2 Условия транспортирования и хранения барьера должны соответствовать условиям хранения 4 по ГОСТ 15150-69, в районах Крайнего Севера и в труднодоступных районах по ГОСТ 15846-2002.

					<b>ЛПА-21.001.01 РЭ</b>	Л
<i>Изм</i>	<i>Л</i>	<i>№ докум.</i>	<i>Подп.</i>	<i>Дата</i>		23
<i>Ине. № подл.</i>		<i>Подп. и дата</i>		<i>Взам. инв. №</i>	<i>Ине. № дубл.</i>	<i>Подп. и дата</i>

## 12 Сведения об утилизации

- 12.1 Барьеры и их составные части не содержат компонентов и веществ, требующих особых условий утилизации, не представляют опасности для жизни, здоровья людей и окружающей среды как в процессе эксплуатации, так и после окончания срока эксплуатации.
- 12.2 Утилизация барьеров осуществляется эксплуатирующей организацией согласно требованиям действующего законодательства.

					<b>ЛПА-21.001.01 РЭ</b>	Л
Изм	Л	№ докум.	Подп.	Дата		24
Инв. № подл.		Подп. и дата		Взам. инв. №	Инв. № дубл.	Подп. и дата



### 13 Информация для заказа

13.1 Обозначение при заказе барьера должно выглядеть следующим образом: БИ-001-Х, где Х – код температурного диапазона, он принимает значения:

- А – температурный диапазон от плюс 5 до плюс 60 °С
- Б – температурный диапазон от минус 40 до плюс 70 °С

**БИ - 001 - Х**

↑	<b>А</b>	Температурный диапазон от плюс 5 до плюс 60 °С
	<b>Б</b>	Температурный диапазон от минус 40 до плюс 70 °С

Например, маркировка барьера искробезопасности с температурным диапазоном от плюс 5 до плюс 60 °С будет выглядеть следующим образом: БИ-001-А.

					<b>ЛПА-21.001.01 РЭ</b>	Л
<i>Изм</i>	<i>Л</i>	<i>№ докум.</i>	<i>Подп.</i>	<i>Дата</i>		25
<i>Инв. № подл.</i>		<i>Подп. и дата</i>		<i>Взам. инв. №</i>	<i>Инв. № дубл.</i>	<i>Подп. и дата</i>

# Приложение А

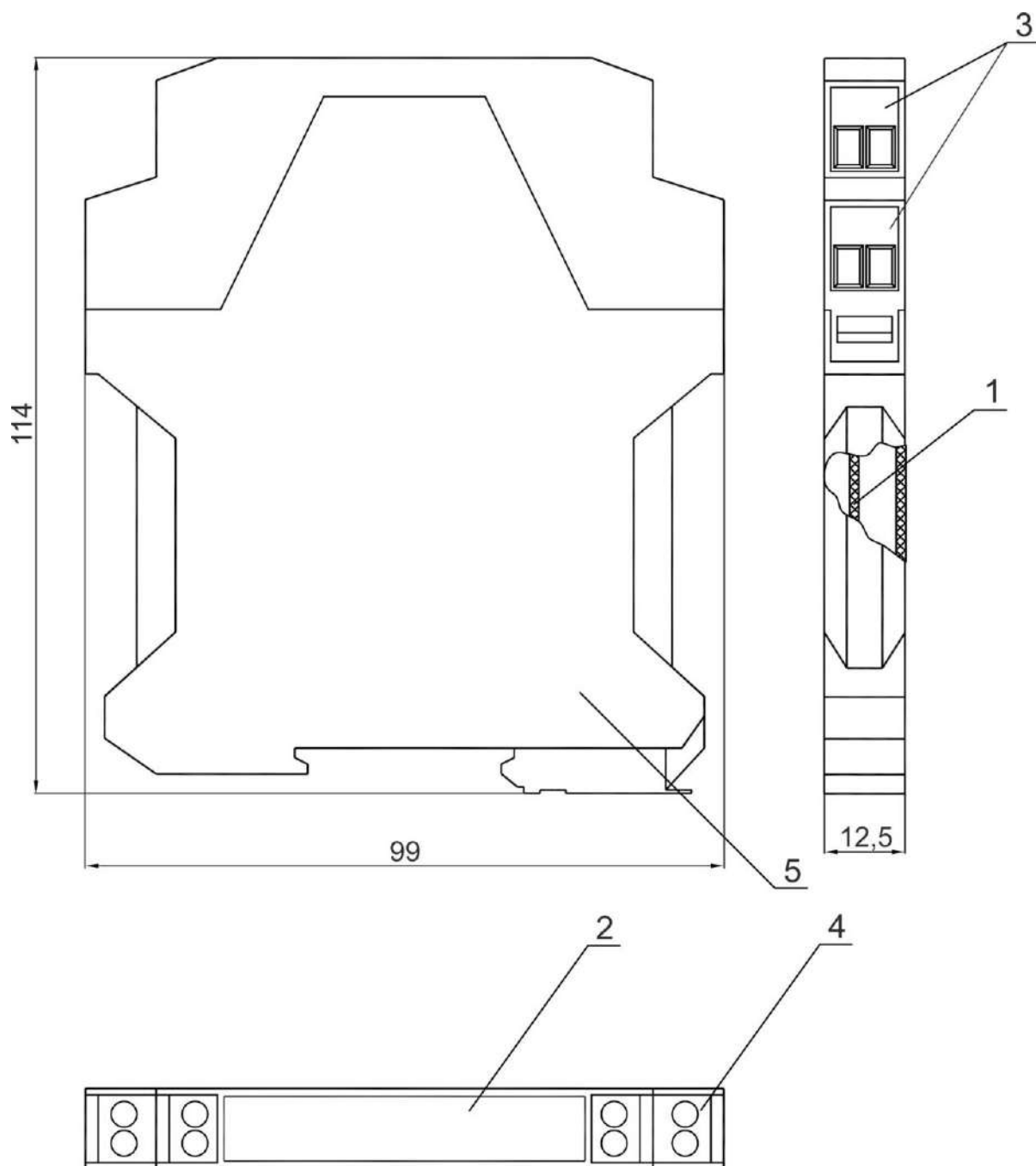


Рис. А 1. Конструкция барьера БИ-001

**ЗАКАЗАТЬ**

					ЛПА-21.001.01 РЭ			Л
Изм	Л	№ докум.	Подп.	Дата				26
Инв. № подл.		Подп. и дата		Взам. инв. №	Инв. № дубл.	Подп. и дата		